



ИМ02



**ДЕФИБРИЛЯТОР
СИНХРОНИЗИРУЕМЫЙ**

ДФР-1

**Дефибриллятор
синхронизируемый
ДФР-1**

**Паспорт
ДФР-с60 ПС**

ВНИМАНИЕ! Для исключения выхода из строя дефибриллятора необходимо после 10 минут работы отключать дефибриллятор от источника питания на 15 мин.

СОДЕРЖАНИЕ

1. Введение	3
2. Назначение изделия	3
3. Технические характеристики	4
4. Комплектность	6
5. Устройство и принцип работы	7
6. Общие указания	12
7. Указания мер безопасности	13
8. Порядок установки	14
9. Подготовка изделия к работе	14
10. Порядок работы	15
11. Техническое обслуживание	17
12. Возможные неисправности и способы их устранения	18
13. Текущий ремонт	19
14. Сведения о консервации, упаковывании и транспортировании	19
15. Сведения о хранении	19
16. Гарантии изготовителя и сведения о рекламациях	20
17. Свидетельство о приемке	23
18. Свидетельство о консервации	23
19. Свидетельство об упаковывании	23
ПРИЛОЖЕНИЯ:	
1. Учет неисправностей при эксплуатации	24
2. Учет технического обслуживания	25
3. Сведения о ремонте аппарата или замене его составных частей во время эксплуатации ...	26
4. Ведомость дефектов	27
5. Замечания по консервации и хранению	28
6. Листок запроса	29

1. ВВЕДЕНИЕ

Настоящий паспорт, совмещенный с техническим описанием и инструкцией по эксплуатации, является руководством по эксплуатации, техническому обслуживанию и ремонту дефибриллятора синхронизируемого ДФР-1. Документ позволяет ознакомиться с устройством дефибриллятора, принципом его действия и устанавливает правила его эксплуатации, транспортирования и хранения.

Свои предложения по улучшению конструкции и отзывы о работе дефибриллятора, оформленные листком запроса (см. прил. б), просим выслать в адрес предприятия.

НЕ ПРИСТУПАЙТЕ К РАБОТЕ С ДЕФИБРИЛЛЯТОРОМ, НЕ ИЗУЧИВ НАСТОЯЩИЙ ПАСПОРТ!

2. НАЗНАЧЕНИЕ ИЗДЕЛИЯ

Дефибриллятор синхронизируемый ДФР-1 предназначен для генерирования одиночного импульса тока при электроимпульсной дефибрилляции сердца неинвазивным способом (через неэкспонированную грудную клетку), а также для регистрации и индикации биоэлектрических потенциалов сердца на встроенном индикаторе-мониторе.

Аппарат применяется в машинах скорой помощи и в стационарах.

Условия эксплуатации:

температура окружающего воздуха 0 ... 40 °С

относительная влажность от 30 до 95%
(без конденсации влаги)

атмосферное давление (101,3±4) кПа
или (760±30) мм рт. ст.

Не рекомендуется применять дефибриллятор для устранения синусовой тахикардии и экстрасистолической аритмии, так как в этих случаях электроимпульсное воздействие не эффективно.

Сертификат № РОСС RU.ИМ02.В05697 от 20 апреля 1998 г. на соответствие требованиям нормативных документов ГОСТ Р50267.4-92, ГОСТ Р50267.0-92, ГОСТ 23511-79.

3. ТЕХНИЧЕСКИЕ ХАРАКТЕРИСТИКИ

Аппарат обеспечивает дефибриллирующее воздействие в режимах «Дефибрилляция» и «Кардиоверсия».

Аппарат в любом режиме генерирует одиночный импульс тока, имеющий форму затухающего колебательного разряда (биполярный импульс Гурвича), изображенного на рис. 1.

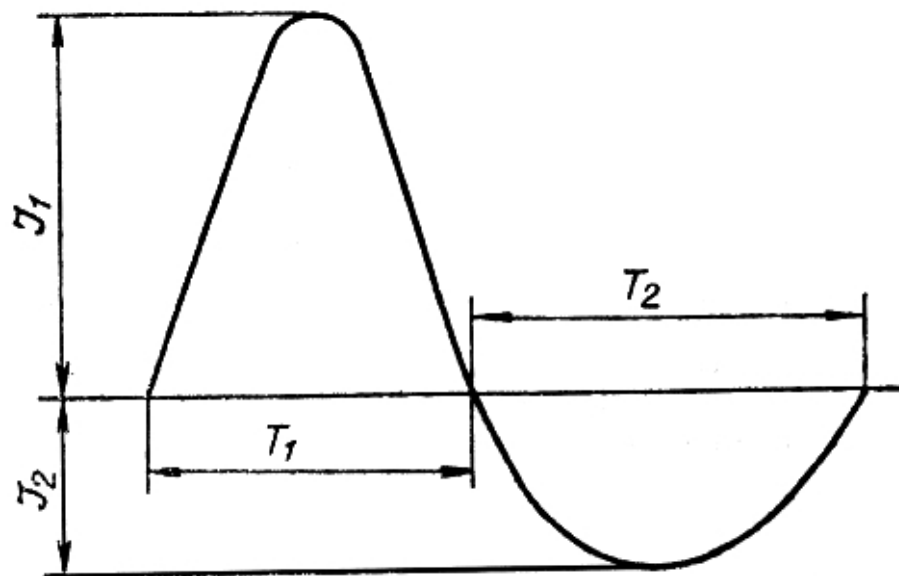


Рис. 1

J_1 , J_2 — амплитуды токов в первом и втором полупериодах импульса;

T_1 , T_2 — длительность первого и второго полупериодов импульса.

Длительность первой полувольты импульса во время разряда на нагрузку 50 Ом составляет (4 ± 1) мс, длительность второй полувольты (5 ± 1) мс.

Амплитуда тока первой полувольты импульса в нагрузке 50 Ом для всех фиксированных доз воздействия соответствует величинам, приведенным в таблице.

Энергия, Дж	30	60	120	180	200
Амплитуда тока первой полувольты, А	18	23	27	33	38

Соотношение амплитуд токов второй и первой полувольт в нагрузке 50 Ом составляет $0,5 \pm 0,1$.

Отклонение значений энергии, выделяющейся в нагрузке 50 Ом, от значений, указанных на переключателе доз («30», «60», «120», «180», «200»), не превышает $\pm 15\%$.

Отклонение значений энергии, выделяющейся в нагрузках 25 и 100 Ом, от значений, выделяемых в нагрузке 50 Ом, для всех доз воздействия не превышает $\pm 30\%$.

Время заряда накопительного конденсатора до величины, соответствующей максимальной дозе воздействия, не превышает 15 с.

Энергия, отдаваемая в нагрузку 50 Ом при максимальной дозе воздействия через 30 с после окончания заряда, составляет не менее 85% от энергии, отдаваемой в нагрузку сразу после окончания заряда.

Встроенный индикатор-монитор обеспечивает индикацию электрокардиосигнала.

Максимальная чувствительность при съеме сигнала с электродов на частоте 10 Гц не менее 20 мм/мВ.

Аппарат обеспечивает защиту индикатора-монитора от разряда накопительного конденсатора. Время восстановления изображения на экране индикатора-монитора после разряда на электроды не более 10с.

Аппарат работает от сети переменного тока частотой 50 Гц с номинальным напряжением (220 ± 22) В и от сети постоянного тока напряжением $(12 \pm \frac{2}{3})$ В.

Мощность, потребляемая аппаратом, не более 200 Вт от сети переменного тока или 200 Вт от сети постоянного тока.

Масса аппарата в комплекте поставки не более 13,5 кг. Габаритные размеры аппарата не более 380x160x420 мм.

Аппарат обеспечивает сброс заряда на внутреннюю нагрузку при нажатии кнопки РАЗРЯД и автоматически через (90 ± 10) с после начала процесса заряда.

При этом исключается подача энергии на электроды аппарата.

Импульс разряда формируется аппаратом только после нажатия обеих ручек электродов с усилием не менее 30 Н (3 кгс) до замыкания встроенных в электроды блокировочных кнопок.

При работе в режиме «Кардиоверсия» аппарат формирует импульс дефибрилляции через $(25 \pm 2,5)$ мс после внешнего синхросигнала.

Параметры синхросигнала:

- полярность — положительная;
- амплитуда от 1,0 до 3,5 В;
- длительность у основания не менее 10 мкс
- частота следования от 0,3 до 3 Гц.

Аппарат обеспечивает работу при следующих характеристиках рабочего цикла:

10 импульсов максимальной дозы воздействия (с частотой 1 импульс в минуту) и последующим перерывом в 15 мин с отключением аппарата от источника питания.

Время приведения аппарата в рабочее состояние после подключения к питающей сети не более 2 с.

Электробезопасность аппарата соответствует требованиям ГОСТ Р50267.0, Р50267.4, класс защиты II тип ВF. Изоляция электрических цепей выдерживает следующие испытательные напряжения:

- сеть — доступные для прикосновения металлические части и электроды — 4000 В эффективное, 50 Гц;
- закороченные электроды — доступные для прикосновения металлические части — 4000 В постоянного тока.

Ток утечки с электродов на фольгу, наложенную на корпус, с сетевой цепи на электроды в нормальном состоянии не более 0,1 мА, при единичном нарушении не более 0,5 мА.

Срок службы аппарата не менее 6 лет при средней интенсивности эксплуатации.

Сведения о содержании драгоценных материалов, г:
серебро — 4,1270.

4. КОМПЛЕКТНОСТЬ

Наименование	Обозначение документа	Кол.
Дефибрилятор синхронизируемый ДФР-1	ТУЗ-2402-91	1
Розетка штепсельная 48К	ТУ16-526.359-74	1
Шнур питания	ДФР-сб3	1
Запасные принадлежности:		
вставка плавкая ВПЗБ-1В 10А 250В	ОЮ0.481.005 ТУ	2
вставка плавкая ВП1-1 3,15А 250В	ОЮ0.480.003 ТУ	2
Паспорт	ДФР-сб0 ПС	1

5. УСТРОЙСТВО И ПРИНЦИП РАБОТЫ

5.1. Принцип работы аппарата заключается в заряде накопительного конденсатора до заданной энергии и последующем его импульсном разряде через формирующие катушки, а также в регистрации биоэлектрических потенциалов сердца, их усилении и выводе на экран электронно-лучевой трубки.

5.2. Преобразователь ДФР-сб13 (рис. 2) состоит из узла низковольтного питания и высоковольтного преобразователя.

Сетевое напряжение ~220 В поступает на выпрямитель узла низковольтного питания, преобразуется в постоянное напряжение 310В и поступает на вход однотактного высокочастотного преобразователя постоянного напряжения. В результате на выходе узла низковольтного питания формируется постоянное напряжение +12 В, которое используется для питания функциональных узлов всего аппарата и как входное напряжение высоковольтного преобразователя. Требуемая стабильность напряжения +12 В обеспечивается функциональным узлом отсечки, который уравнивает опорное напряжение и выходное напряжение узла низковольтного питания, а также осуществляет через исполнительный элемент включение и отключение высокочастотного преобразователя.

Постоянное напряжение +12 В с выхода узла низковольтного питания подается на вход высоковольтного преобразователя, формирующего на выходе постоянное регулируемое напряжение 2-6 кВ.

Включение преобразователя ДФР-сб13 осуществляется замыканием электронного ключа в блоке ДФР-сб11 на корпус, в результате чего производится отключение блокировки схемы управления преобразователя.

5.3. Узел разряда ДФР-сб12 предназначен для формирования двуполярного токового импульса разряда, пропускаемого через пациента.

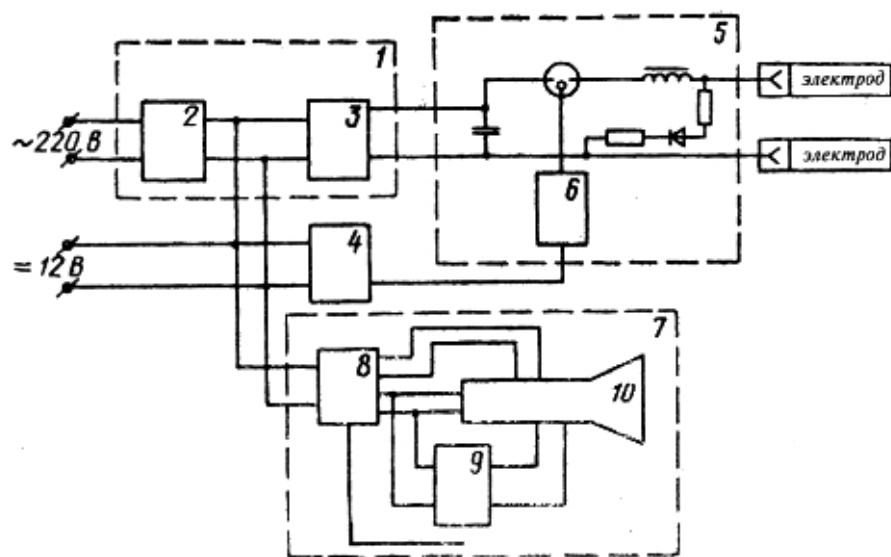
Состав узла разряда:

- накопитель;
- коммутатор;
- формирователь разряда;
- источник высоковольтного напряжения;
- формирователь высоковольтного импульса запуска;
- схема запуска формирователя.

В качестве накопителя в узле разряда используется высоковольтный импульсный конденсатор.

Коммутатор предназначен для замыкания цепи разряда высоковольтного накопительного конденсатора через формирователь разряда и нагрузку. В качестве коммутатора в данной схеме использован управляемый разрядник.

Структурная схема аппарата



- 1 — преобразователь ДФР-сб13; 2 — узел низковольтного питания;
 3 — высоковольтный преобразователь; 4 — узел управления ДФР-сб11;
 5 — узел разряда ДФР-сб12; 6 — схема управления узлом разряда;
 7 — индикатор-монитор ДФР-сб14; 8 — узел питания;
 9 — узел управления и блок питания;
 10 — электронно-лучевая трубка

Рис. 2

Формирователь разряда представляет собой катушку индуктивности и включенные параллельно катушке активные резисторы с диодом. Эти элементы совместно с высоковольтным конденсатором и сопротивлением нагрузки образуют цепь, позволяющую формировать биполярный импульс с заданными параметрами.

Формирователь высоковольтного импульса запуска подает на управляющий электрод разрядника высоковольтный импульс, достаточный для пробоя разрядника. Формирователь состоит из импульсного высоковольтного повышающего трансформатора с конденсатором, разрядного конденсатора, управляемого тиристора и фильтра в цепи управления тиристором.

Схема запуска формирователя состоит из ключевого каскада на транзисторе и импульсного трансформатора в цепи базы транзистора. Схема предназначена для запуска тиристора.

Источник высоковольтного напряжения преобразует постоянное напряжение +12 В в постоянное напряжение 1000-1200 В. Источник состоит из высокочастотного преобразователя на микросхемах, трансформатора и однокаскадного умножителя напряжения. С выхода умножителя высокое напряжение подается на конденсатор формирователя высоковольтного импульса запуска.

Постоянным высоковольтным напряжением, поступающим с преобразователя ДФР-сб13, заряжается накопительный конденсатор. Величина напряжения определяется требуемой дозой воздействия и ступенчато регулируется в соответствии со следующими значениями:

30 Дж	— 2,6 кВ;
60 Дж	— 3,5 кВ;
120 Дж	— 4,2 кВ;
180 Дж	— 5,3 кВ;
200 Дж	— 6,0 кВ.

С началом заряда включается преобразователь-мультивибратор на транзисторах с частотой 20 кГц. Напряжение с выхода трансформатора повышается умножителем и заряжает конденсатор.

В момент дефибрилляции по цепи «Запуск» поступает управляющий импульс, который после преобразований подается на первичную обмотку трансформатора. Во вторичной обмотке трансформатора импульс повышается до 8 кВ и поступает на управляющий электрод разрядника. Разрядник открывается, и происходит разряд конденсатора через сопротивление нагрузки.

Первая разрядная полуволна формируется при разряде через нагрузку (пациента) и параллельную цепь из резисторов и диода. Параллельная цепь снижает общее активное сопротивление разрядной цепи и создает условия для формирования колебательного разряда.

Конденсатор перезаряжается. Обратный разряд конденсатора происходит только через цепь нагрузки при наличии в параллельной цепи диода, что позволяет увеличить амплитуду тока второй (отрицательной) полуволны и за счет возрастания активного сопротивления цепи избежать появления третьей полуволны разряда.

5.4. Узел управления ДФР-сб11 предназначен для формирования управляющих сигналов и уровней постоянного напряжения для ступенчатой регулировки уровней заряда накопительного конденсатора. Узел управления обеспечивает:

- работу аппарата в режимах «Дефибриляция» и «Кардиоверсия»;
- автоматическое прекращение заряда накопительного конденсатора при превышении заданного уровня напряжения;
- формирование сигнала «Защита монитора» в момент дефибриляции;
- принудительный разряд накопительных конденсаторов через 90 с после подачи команды «Заряд» при отсутствии импульса дефибриляции;
- блокировку разряда при превышении заданного уровня напряжения.

Для снижения уровня помех узел управления имеет собственный стабилизированный источник питания постоянного тока напряжением +8 В, собранный на базе стабилизатора напряжения.

Для ступенчатой регулировки рабочего напряжения используют другой стабилизатор напряжения. Стабилизатор предназначен для ступенчатой регулировки напряжения установки и для регулировки уровня напряжения, превышение которого рассматривается как аварийный режим. Выходное напряжение стабилизатора устанавливают при настройке резисторами. Напряжение с высоковольтного делителя, высоковольтного преобразователя, пропорциональное рабочему напряжению, поступает на компаратор. В случае превышения напряжения заданного уровня компаратор формирует сигнал, блокируя прохождение импульса дефибриляции.

При работе в режиме «Кардиоверсия» импульс с индикатора-монитора, соответствующий зубцу R, поступает на амплитудный дискриминатор. Каждый третий импульс поступает на цепь задержки, состоящую из двух таймеров. На одном таймере формируется задержка 40 мс, на втором формируется длительность импульса запуска для узла разряда. Таким образом, на каждый третий зубец R приходится один задержанный на 40 мс импульс запуска узла разряда.

В соответствии с конструктивным исполнением аппарата в узле управления размещены переключатель доз воздействия и соответствующие этим дозам светодиоды.

5.5 Индикатор-монитор ДФР-сб14 предназначен для визуального наблюдения биоэлектрических импульсов сердца до и после проведения дефибрилирующего воздействия. В состав блока входят:

- узел низковольтного питания;
- узел управления индикатором-монитором;
- блок питания индикатора-монитора;
- электроннолучевая трубка;

Узел низковольтного питания преобразует постоянное напряжение +12 В в биполярное ± 15 В и состоит из мультивибратора на транзисторной матрице, усилителя мощности, трансформатора-преобразователя, выпрямительных мостов и стабилизатора напряжения на микросхеме.

Узел управления индикатором-монитором служит для усиления слабых биоэлектрических потенциалов, снимаемых с электродов, и для управления лучом электроннолучевой трубки. Дифференциальный усилитель выполнен на транзисторах и микросхемах. Управление лучом осуществляется при помощи изменения электрического потенциала на вертикальных и горизонтальных отклоняющих пластинах.

Блок питания индикатора-монитора преобразует входное постоянное напряжение 30 В в напряжения 1500, 300, 150 В, необходимые для электроннолучевой трубки. Блок состоит из входного фильтра, инвертора на транзисторах, трансформатора и умножителя напряжения.

В качестве электроннолучевой трубки в индикаторе-мониторе используется трубка с электростатическим отклонением луча.

В узле управления имеются реле, которые срабатывают по сигналу «Защита монитора» с узла управления ДФР-сб11. Реле обеспечивают блокирование входа индикатора-монитора от высокого потенциала, возникающего на теле пациента после проведения дефибриляции.

5.6. Конструкция аппарата.

Аппарат выполнен в едином переносном корпусе с откидной крышкой и состоит из трех разделенных электронных блоков: узла разряда ДФР-сб12 и управления ДФР-сб11, преобразователя ДФР-сб13 и индикатора-монитора ДФР-сб14, расположенных на едином шасси. На единой лицевой панели аппарата находятся органы управления и сигнализации. В крышке предусмотрены места для электродов в нерабочем состоянии, соединенных с аппаратом специальными витыми проводами.

5.7. С левой стороны лицевой панели расположены следующие органы управления, контроля и сигнализации:

- экран индикатора-монитора;
- ручка масштаба изображения по вертикали;
- переключатель скорости развертки изображения;
- кнопка **ОСТАНОВ** для установки луча в центре экрана индикатора-монитора;
- разъем **ВНЕШ. СИНХР.** для подключения внешней синхронизации;
- кнопка **ВКЛ** включения питания индикатора-монитора.

В центральной части панели:

- кнопочный переключатель **ЭНЕРГИЯ ДОЗЫ Дж**, позволяющий устанавливать 5 значений энергии дозы воздействия (30, 60, 120, 180, 200 Дж);
- световые индикаторы, соответствующие значениям доз воздействия;
- кнопочный переключатель **КАРДИОВЕРСИЯ — ДЕФИБРИЛЛЯЦИЯ**, с помощью которого устанавливается режим работы дефибрилятора;
- кнопка **ЗАРЯД**, при нажатии которой происходит заряд накопительного конденсатора аппарата;
- кнопка **РАЗРЯД**, при нажатии которой происходит принудительный разряд накопительного конденсатора на внутреннюю вспомогательную нагрузку.

С правой стороны панели:

- гнезда предохранителей **ПР 10А** и **ПР 3А** под откидной крышкой;
 - световой индикатор **СЕТЬ**;
 - тумблер **СЕТЬ** — выключатель сетевого питания аппарата.
- На одном из электродов расположена кнопка дефибрилляции.

6. ОБЩИЕ УКАЗАНИЯ

К работе с аппаратом допускаются лица, изучившие настоящий паспорт, «Инструкцию по электроимпульсной терапии нарушений режима сердца» Министерства здравоохранения СССР, утвержденную 5 января 1968 г., и правила, указанные в книге А. Л. Сыркина «Электроимпульсная терапия в клинике внутренних болезней» (М., 1966).

При проведении электроимпульсного лечения возле больного должен находиться только обслуживающий персонал.

Конструкция аппарата такова, что позволяет проводить непосредственное электроимпульсное воздействие одному человеку.

При проведении электроимпульсного воздействия необходимо плотно прижимать контакты электродов к телу пациента, иначе произойдет блокировка команды на разряд накопительного конденсатора через электроды.

Для устранения болевых ощущений, возникающих при прохождении дефибриллирующего импульса, необходимо применять анестезию.

Рекомендуется применять кратковременную электроанестезию, как наиболее предпочтительную по сравнению с другими видами.

При проведении электроимпульсного воздействия возможна судорожная двигательная реакция пациента, которая может представлять опасность для персонала и самого пациента.

Аппарат способен работать в несинхронизированном режиме «Дефибрилляция», когда импульс подается на электроды нажатием кнопки на держателе одного из электродов. В режиме «Кардиоверсия» импульс подается нажатием кнопки на электроде через 25 мс после прохождения зубца R биоэлектрических потенциалов сердца. Аппарат позволяет производить дефибрилляцию по внешнему синхроимпульсу в режиме «Кардиоверсия» и при нажатой кнопке на держателе электрода.

7. УКАЗАНИЯ МЕР БЕЗОПАСНОСТИ

Аппарат по электробезопасности соответствует ГОСТ Р50267.0, Р50267.4, выполнен по классу защиты II, (тип ВF) и при эксплуатации не требует заземления.

Персонал, допущенный к работе с аппаратом, должен быть аттестован для работы с напряжением выше 1000 В.

В целях обеспечения безопасности пациента и обслуживающего персонала

ЗАПРЕЩАЕТСЯ:

- нарушать порядок работы с аппаратом, установленный настоящим паспортом;
- подключать аппарат к источнику питания при снятом корпусе;
- подключать аппарат к источнику питания, не проверив состояние шнуров и электродов;
- вскрывать крышки блоков и производить ремонт, не предусмотренный данным паспортом;
- прикасаться к пациенту во время работы в режиме дефибрилляции.

ВНИМАНИЕ! К электродам аппарата в режиме дефибрилляция подводится напряжение 4кВ, поэтому обслуживающий персонал не должен допускать при заряженном аппарате случайного одновременного нажатия электродов и кнопки на рукоятке электрода.

Изолирующие части электродов должны быть сухими. При проведении электроимпульсного воздействия в машине скорой помощи необходима ее остановка.

При нарушениях в работе аппарата медицинский персонал должен немедленно отключить его от источника питания.

Замена сетевых предохранителей может производиться только при выключенном тумблере СЕТЬ и отключенном от сети аппарате.

8. ПОРЯДОК УСТАНОВКИ

Аппарат готов к эксплуатации после извлечения его из упаковочной тары.

Если аппарат длительное время находился в условиях повышенной влажности или температуры, резко отличающейся от рабочей, следует выдержать его в помещении при нормальных условиях в течение 4 ч.

Не рекомендуется устанавливать аппарат вблизи труб водопроводной и отопительной систем, металлической мебели, устройств, создающих сильные электромагнитные поля, способные вносить искажения в изображение на экране индикатора-монитора, а также располагать аппарат близко от пациента, чтобы не допустить случайного соприкосновения.

При первом включении аппарата обязан присутствовать дежурный инженер учреждения, в дальнейшем должна проводиться периодическая проверка исправности аппарата.

9. ПОДГОТОВКА ИЗДЕЛИЯ К РАБОТЕ

9.1. Установить аппарат на ровную поверхность.

9.2. Открыть крышку аппарата и откинуть ее.

9.3. Вынуть электроды из углублений в крышке и расположить по обе стороны аппарата.

9.4. Подключить аппарат к источнику питания.

9.5. Проверить работоспособность аппарата в следующем порядке:

- убедиться, что кнопка ЗАРЯД находится в выключенном (отжатом) положении;

- включить тумблер СЕТЬ, при этом должен загореться соответствующий световой индикатор;

- нажать кнопку «30» переключателя ЭНЕРГИЯ ДОЗЫ Дж, при этом должна загореться соответствующая световая индикация;

- установить режим «Дефибрилляция» кнопкой ДЕФИБРИЛЛЯЦИЯ;

- расположить электроды так, чтобы рабочие поверхности электродов не касались друг друга и прочих предметов;

- нажать кнопку ЗАРЯД;

- нажать кнопку РАЗРЯД, при этом должен произойти разряд накопительных конденсаторов на внутреннюю встроенную нагрузку, сопровождаемый характерным звуком удара в корпусе аппарата;

- выключить тумблер СЕТЬ для выключения аппарата, при этом должна погаснуть соответствующая индикация;

- отсоединить аппарат от источника питания.

9.6. Проверить визуально исправность электродов и кабелей электродов.

9.7. Перед работой с аппаратом наружные поверхности, включая корпус электродов, дезинфицировать по ОСТ 42-21-2-85 двукратным протиранием 3%-ным раствором перекиси водорода по ГОСТ 177-77 с добавлением 0,5%-ного раствора моющего средства типа «Лотос» по ГОСТ 25644-83 или 1%-ным раствором хлорамина по ТУ6-01-4689387-16-89 с периодичностью, установленной в медицинских учреждениях.

9.8. Подготовка пациента:

- уложить больного на спину;

- обработать смесью эфира со спиртом участки кожи пациента перед наложением электродов;

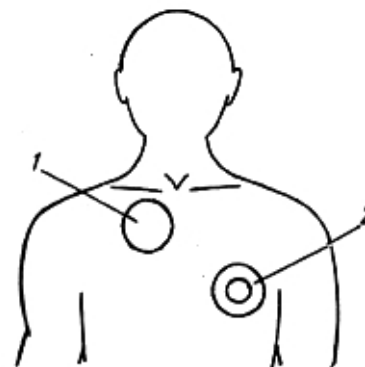
- смочить гипертоническим раствором марлевые салфетки (4-8 слоев) и, слегка отжав их, наложить на обработанные участки кожи.

10. ПОРЯДОК РАБОТЫ

10.1. При проведении электроимпульсного воздействия следует строго соблюдать указанную в данном разделе последовательность операций, и выполнять требования, указанные в табличке на корпусе аппарата.

10.2. Подготовить аппарат к работе в соответствии с разд. 8 и 9. Аппарат готов к работе после подключения к источнику питания.

10.3. Расположить электроды согласно схеме (рис. 3).



1 — электрод;
2 — электрод с кнопкой

Рис. 3

10.4. Рекомендуемые дозы воздействия:

30, 60 и 120 Дж — при пароксизмальной тахикардии и дефибрилляции желудочков пациентов весом до 70 кг;

120, 180 и 200 Дж — при мерцательной аритмии, пароксизмальной тахикардии и дефибрилляции желудочков пациентов весом свыше 70 кг.

10.5. Включить тумблер СЕТЬ, при этом должен загореться соответствующий световой индикатор. Нажать кнопку включения питания индикатора-монитора.

10.6. Нажать кнопку ОСТАНОВ для снятия наведенных потенциалов в схемах усиления сигналов, при этом нулевой уровень будет проходить по центру экрана.

10.7. При наличии биоэлектрических сигналов сердца установить ручкой МАСШТАБ и переключателем скорости развертки необходимые размеры изображения по вертикали и горизонтали.

10.8. Порядок работы аппарата в режиме несинхронизированной дефибрилляции.

10.8.1. Нажать кнопку ДЕФИБРИЛЛЯЦИЯ.

10.8.2. Установить требуемое значение дозы воздействия соответствующей кнопкой переключателя ЭНЕРГИЯ ДОЗЫ Дж, при этом должна загореться соответствующая световая индикация.

10.8.3. Нажать кнопку ЗАРЯД. Окончание процесса заряда сопровождается загоранием светового индикатора ЗАРЯД.

10.8.4. Прижать электроды к грудной клетке пациента. Сила прижатия не менее 3 кг. При этом изображение сигналов на экране индикатора-монитора исчезает и в центре экрана появляется прямая горизонтальная линия.

10.8.5. Нажать красную кнопку на рукоятке электрода, при этом будет слышен характерный звук удара в корпусе аппарата.

10.8.6. После прохождения импульса дефибрилляции отпустить электроды и, в случае питания от сети переменного тока, выключить тумблер СЕТЬ.

10.8.7. Определить результаты воздействия по изображению биоэлектрических потенциалов сердца на экране индикатора-монитора. При этом необходимо учитывать, что снятие защитной блокировки входа индикатора-монитора происходит через 10 с после прохождения импульса дефибрилляции.

10.8.8. При необходимости повторения электроимпульсного воздействия установить требуемое значение дозы воздействия в соответствии с п. 10.8.2 и повторить все операции по пп. 10.8.3...10.8.7, предварительно включив тумблер СЕТЬ.

10.9. Порядок работы аппарата в режиме синхронизированной дефибрилляции.

10.9.1. Нажать кнопку ДЕФИБРИЛЛЯЦИЯ.

10.9.2. Подключить устройство внешней синхронизации к разъему ВНЕШ. СИНХР. и подготовить его к формированию синхроимпульсов в соответствии с инструкцией по эксплуатации.

10.9.3. Установить требуемое значение дозы воздействия соответствующей кнопкой переключателя ЭНЕРГИЯ ДОЗЫ Дж, при этом должна загореться соответствующая световая индикация.

10.9.4. Нажать кнопку ЗАРЯД, окончание процесса заряда сопровождается загоранием светового индикатора ЗАРЯД.

10.9.5. Нажать кнопку КАРДИОВЕРСИЯ и не более чем через 1,5 с прижать электроды к грудной клетке пациента, при этом будет слышен характерный звук удара в корпусе аппарата. Во время прижатия электродов изображение сигналов на экране индикатора-монитора исчезает.

10.9.6. После прохождения импульса дефибрилляции отпустить электроды.

10.9.7. При необходимости электроимпульсное воздействие следует повторить по пп. 10.9.3...10.9.6.

10.9.8. Выключить и отсоединить от аппарата устройство внешней синхронизации.

10.10. При достижении эффекта дефибрилляции или после окончания процедуры электроимпульсного воздействия уложить электроды в крышку аппарата; выключить тумблер СЕТЬ и отсоединить аппарат от источника питания.

10.11. Снять марлевые салфетки и протереть электроды.

11. ТЕХНИЧЕСКОЕ ОБСЛУЖИВАНИЕ

Техническое обслуживание проводится с целью обеспечения бесперебойной работы, поддержания эксплуатационной надежности и повышения эффективности использования аппарата.

При техническом обслуживании необходимо руководствоваться разделом «Указания мер безопасности» настоящего паспорта.

Виды технического обслуживания:

- текущее, выполняемое ежемесячно медицинским персоналом;
- плановое, выполняемое один раз в год квалифицированными специалистами предприятий «Медтехники».

Текущее обслуживание заключается во внешнем осмотре аппарата и включает проверку крепления органов управления, исправности их действия и точности фиксации; состояния кабелей, соединяющих электроды с аппаратом, и сетевого кабеля, полноты комплекта принадлежностей в соответствии с разделом «Комплектность», а также их исправности.

При плановом техническом обслуживании проводится проверка состояния гальванических покрытий, монтажа узлов и блоков аппа

рата, крепления узлов и блоков, состояния паяк, контактов, качества работы органов управления, отсутствия механических повреждений.

В журнале технического обслуживания делается запись о неисправности в работе аппарата, ее признаках, при которых произошло нарушение работоспособности.

Если обнаруженная неисправность соответствует таблице возможных неисправностей разд. 12, то ремонт аппарата производится на месте его эксплуатации. При других неисправностях ремонт производится в мастерской.

12. ВОЗМОЖНЫЕ НЕИСПРАВНОСТИ И СПОСОБЫ ИХ УСТРАНЕНИЯ

В таблице приведен перечень простейших характерных неисправностей, обнаружить и устранить которые возможно без разборки и применения инструмента и контрольно-измерительных приборов.

Наименование неисправности, внешнее проявление и дополнительные признаки	Вероятная причина	Способ устранения
При включении аппарата не горит световой индикатор СЕТЬ	<ol style="list-style-type: none"> Обрыв в сетевом кабеле Нарушение контакта в сетевом разьеме Перегорели плавкие вставки 	<p>Устранить обрыв</p> <p>Качественно состыковать разъем</p> <p>Заменить перегоревшие плавкие вставки из ЗИП аппарата</p>
В режимах «Кардиоверсия» и «Дефибрилляция» не проходит разряд в цепи пациента. Через 90 с после начала заряда происходит автоматический разряд на внутреннюю нагрузку	<ol style="list-style-type: none"> Обрыв в гибком кабеле электрода Не отключается блокировка цепи разряда при прижатии электродов к телу пациента Не срабатывает кнопка на электроде 	<p>Устранить обрыв в кабеле</p> <p>Снять рукоятки электродов и отрегулировать положение микропереключателей</p>

Все работы по ремонту аппарата должны производиться квалифицированными радиоспециалистами.

13. ТЕКУЩИЙ РЕМОНТ

Текущий ремонт, за исключением случаев, указанных в разд. 12, выполняется специалистами предприятий системы «Медтехника» или предприятием-изготовителем.

При проведении текущего ремонта необходимо руководствоваться разд. 7 «Указания мер безопасности».

При возникновении неисправности, указанной в разд. 12, ее устранение осуществляется методом, приведенным в этом же разделе.

При обнаружении сложных неисправностей, не указанных в разд. 12, ремонт аппарата выполняется в установленном порядке вне лечебного учреждения.

Предприятие, производившее ремонт, должно провести проверку аппарата в объеме приемосдаточных испытаний.

О проведении ремонта должна быть сделана запись в прил. 3.

Ремонт аппарата в течение гарантийного срока выполняется в порядке, указанном в разд. 16.

14. СВЕДЕНИЯ О КОНСЕРВАЦИИ, УПАКОВЫВАНИИ И ТРАНСПОРТИРОВАНИИ

14.1. Консервация и упаковывание.

Перед упаковыванием металлические поверхности аппарата консервируют по ГОСТ 9.014, вариант защиты ВЗ-10 и упаковки ВУ-5 для условий хранения 2. Срок защиты без переконсервации — 1 год.

Для транспортирования аппарат вместе с запасными частями, принадлежностями и эксплуатационной документацией должен быть упакован в герметично завариваемые пакеты из полиэтиленовой пленки по ГОСТ 10354-82 и уложены в ящики ДФР-с641.

14.2 Транспортирование аппарата.

Аппараты транспортируют в крытых железнодорожных вагонах, контейнерах, автомашинах, трюмах и грузовых отсеках самолетов (кроме неотопливаемых) по ГОСТ Р50444, в соответствии с правилами перевозок, действующими на каждом виде транспорта.

Условия транспортирования аппарата должны соответствовать группе условий хранения 5 по ГОСТ 15150.

Аппараты, испытывающие воздействие температур 0..40 °С и влажности воздуха до 98% (при t=25 °С), в нормальных условиях (по ГОСТ 15150) должны немедленно восстанавливать работоспособность.

15. СВЕДЕНИЯ О ХРАНЕНИИ

Кратковременное хранение аппарата возможно при температуре от 10 до 35 °С и относительной влажности до 80% (при t=25 °С). В воздухе не должно быть примесей, вызывающих коррозию.

В случае невозможности создания указанных условий и при длительном хранении аппарата в упаковке предприятия-изготовителя он должен храниться на складах поставщика и потребителя по группе условий хранения 2 ГОСТ 15150-69.

16. ГАРАНТИИ ИЗГОТОВИТЕЛЯ И СВЕДЕНИЯ О РЕКЛАМАЦИЯХ

Предприятие-изготовитель гарантирует соответствие аппарата техническим условиям ТУЗ-2402-91 при соблюдении потребителем условий эксплуатации, транспортирования и хранения.

Гарантийный срок эксплуатации 12 месяцев со дня получения аппарата потребителем, но не более 18 месяцев с момента отгрузки аппарата с предприятия-изготовителя.

Гарантийный срок хранения 6 месяцев с момента отгрузки.

В течение гарантийного срока предприятие-изготовитель ремонтирует или заменяет аппарат и его части по предъявлению гарантийного талона.

В случае неисправности аппарата или выхода из строя в период гарантийного срока владелец его должен направить в адрес предприятия-изготовителя или в адрес предприятия, осуществляющего гарантийное обслуживание, следующие документы:

- заявку на ремонт (замену) с указанием адреса, по которому должен прибыть представитель предприятия-изготовителя или предприятия, осуществляющего гарантийное обслуживание и номера телефона;
- ведомость дефектов;
- гарантийный талон.

Изготовитель:

ФГУП "ПО "Уральский оптико-механический завод"

Адрес предприятия-изготовителя:

620100, Екатеринбург, ул. Восточная, 336

Производственное объединение

"Уральский оптико-механический завод"

Телефоны: (3432) 24-18-03 - маркетинг

(3432) 24-81-27, 24-83-83 - сбыт

Телефакс: (3432) 24-18-44

Телеграф: ХВОЯ

Телетайп: 221285

Адреса сервисных центров:

1. Уральский центр "Оптика"

620100, Екатеринбург, ул. Мичурина, 217

(3432) тел/факс 24-18-24, тел.24-83-35

2. Московский филиал ФГУП "ПО УОМЗ"

107497, Москва, Щелковское шоссе, 77, (095) тел/факс 460-41-66,

460-49-29, 460-49-00, 460-43-01 (доб.44-29)

uomp.mf@gin.global-one.ru

3. Самарский филиал ФГУП "ПО УОМЗ"

443008, г. Самара, ул. Ново-Садовая, 44, (8462) тел/факс 95-30-02,

95-30-53, uomp.samara@gin.global-one.ru

4. Новосибирский филиал ФГУП "ПО УОМЗ"

630048, г. Новосибирск, ул. Телевизионная, 13, а/я 358

(3832) тел/факс 54-50-55, uomp.novosibirsk@gin.global-one.ru

5. Омский филиал ФГУП "ПО УОМЗ"

644010, г. Омск, ул. Маршала Жукова, 74/1, (3812) тел/факс 53-38-52,

53-46-85, uomp.omsk@gin.global-one.ru

6. Санкт-Петербургский филиал ФГУП "ПО УОМЗ"

199026, Санкт-Петербург, Средний проспект, 82,

(812) тел/факс 327-61-55, 327-61-55

uomp.s.-peterburg@gin.global-one.ru

7. Воронежский филиал ФГУП "ПО УОМЗ"

394087, г. Воронеж, ул. Тимирязева, 27, (0732) тел/факс 53-70-14, 53-85-63

8. Нижегородский филиал ФГУП "ПО УОМЗ"

603122, Нижний Новгород, ул. Вансеева, 205, (8312) тел/факс 68-96-02, 68-08-11

9. Ростовский филиал ФГУП "ПО УОМЗ"

344007, г. Ростов-на-Дону, ул. Тургеневская, 39, офис 01,

(8632) тел/факс 42-33-18, 42-34-13, uomp.rostov@gin.global-one.ru

10. Казанский филиал ФГУП "ПО УОМЗ"

Республика Татарстан, г. Казань, ул. Даурская, 34А, (8432) тел/факс 35-95-81

11. Техноторговое дочернее унитарное предприятие "УОМЗ" ФГУП "ПО УОМЗ"

220108, Республика Беларусь, г. Минск, ул. Казинца, 86, (10375 172) тел/факс 78-30-18

12. Иркутский филиал ФГУП "ПО УОМЗ"

г. Иркутск, ул. Курчатова, 3, оф.305, (3952) тел/факс 43-48-27

13. Хабаровский филиал ФГУП "ПО УОМЗ"

680083, г. Хабаровск, ул. Тихоокеанская, 204, (4212) тел.71-73-91

14. Пермский филиал ФГУП "ПО УОМЗ"

614600, г. Пермь, ул. 25 Октября, 106

15. Красноярский филиал ФГУП "ПО УОМЗ"

660020, г. Красноярск, ул. 3-я Дальневосточная, 1а